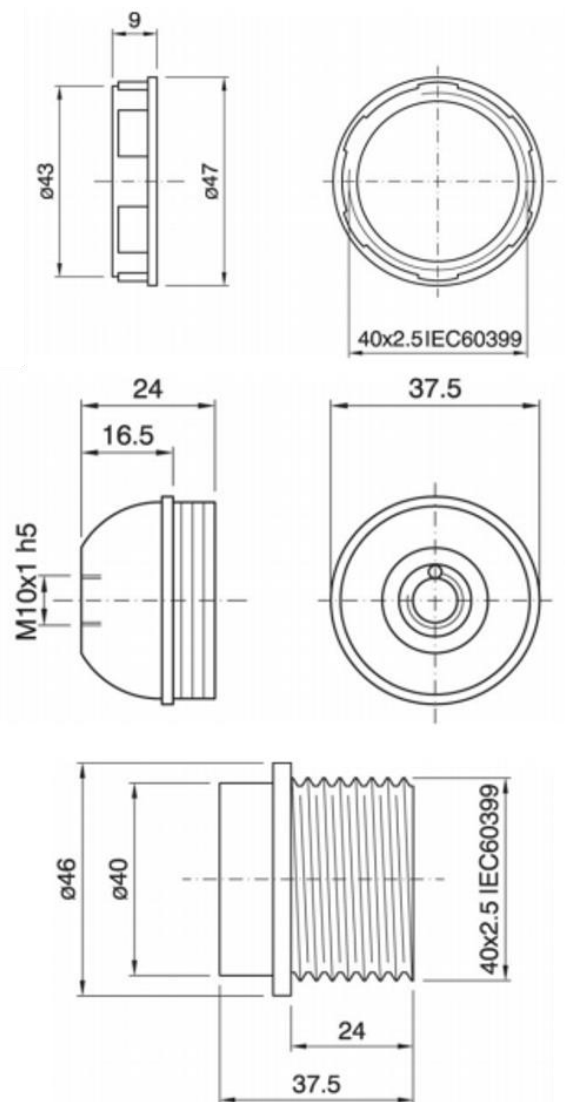


**Fassung E27 mit Ring Thermoplast schwarz**  
**Douille E27 avec bague thermoplastique noir**



**Bezeichnung Deutsch**

Isolierstoff-Fassung ELBRO, Schraubklemmen, Thermoplast, dreiteilig,  $T \leq +190\text{ }^{\circ}\text{C}$ , flanschmantel mit Aussengewinde  $\varnothing 40\text{mm}$ , Schraubring, Gewindekappe mit Blockierschraube Höhe 58 mm, IEC60399

**Description Francais**

Douille en matière isolante ELBRO, bornes à vis, thermoplastique, en trois parties,  $T \leq +190\text{ }^{\circ}\text{C}$ , gaine à bride avec filetage extérieur  $\varnothing 40\text{mm}$ , bague à vis, capuchon fileté avec vis de blocage hauteur 58 mm, IEC60399

**Technische Daten/Spécifications**

Nennspannung/Tension nominale	230V ~
Nennstrom/Courant nominal	10A
Fassung/Douille	E27
Ursprungsland/Pays d'origine	IT
Zolltarifnummer/Tarif douanier	85366110

Elbro-No	E-NO	EAN
8630-01-TP	930 300 019	7611664187681